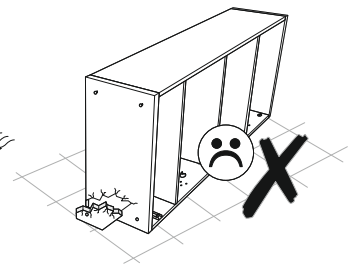
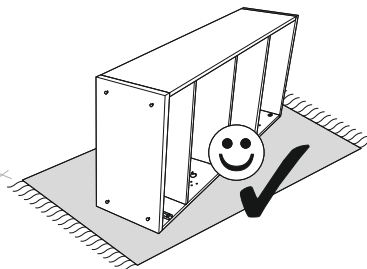
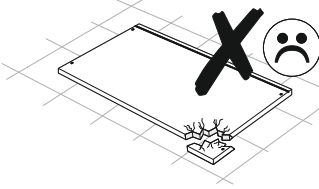
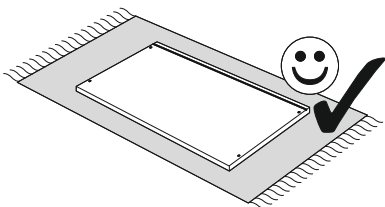
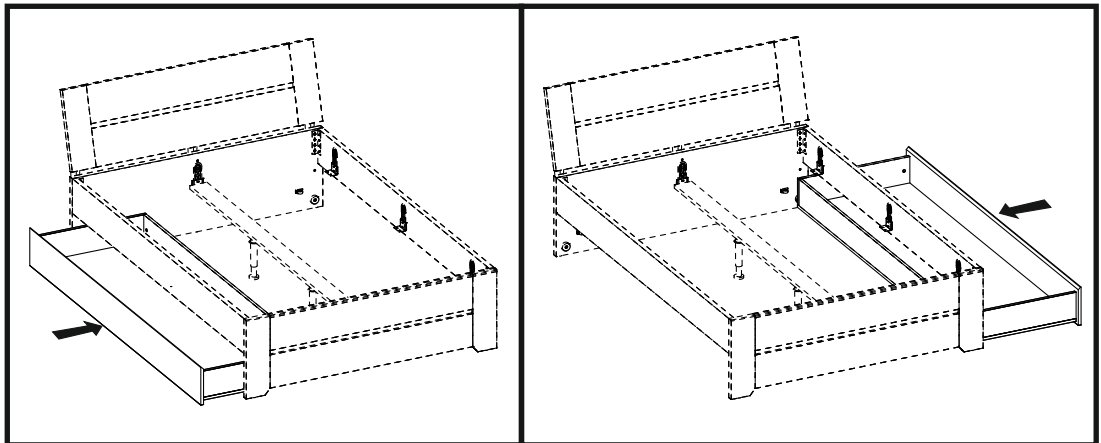
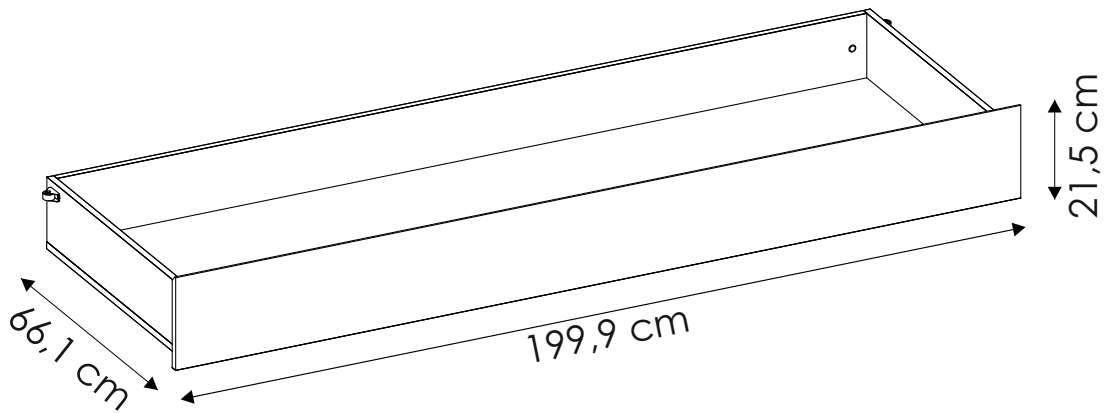
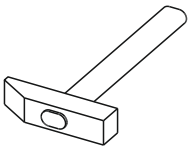
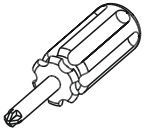
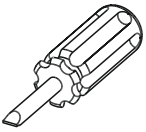
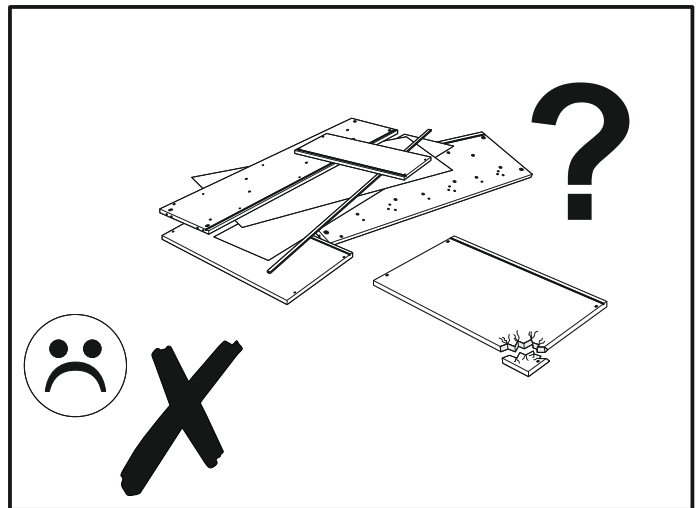
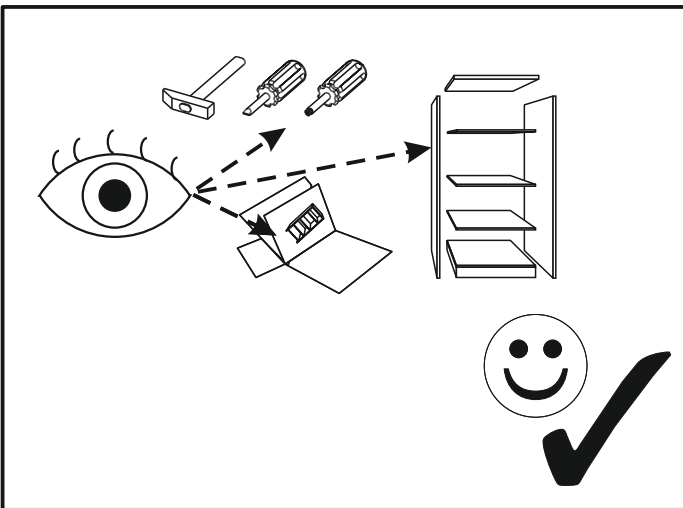
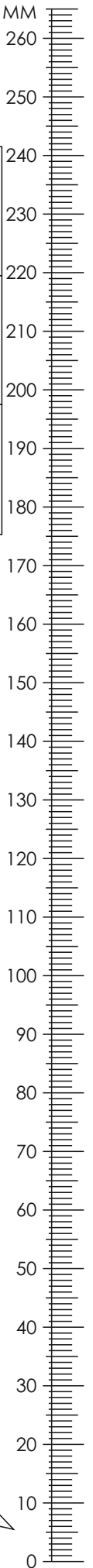



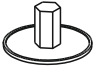






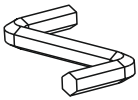

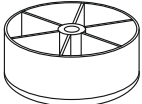
# ANGEL 96

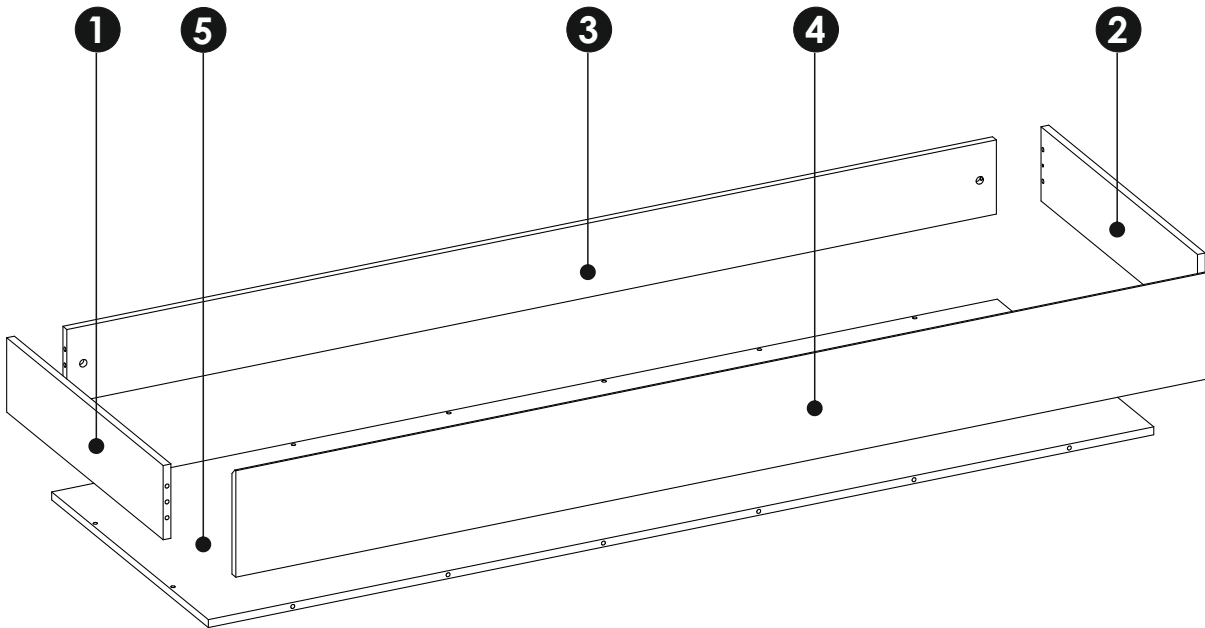




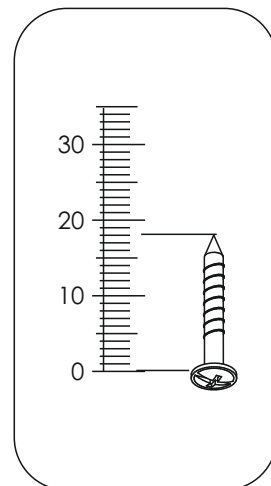
# ANGEL 96

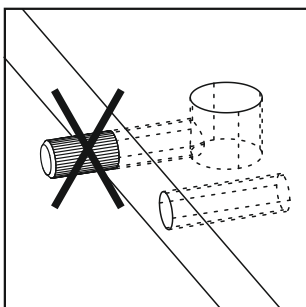
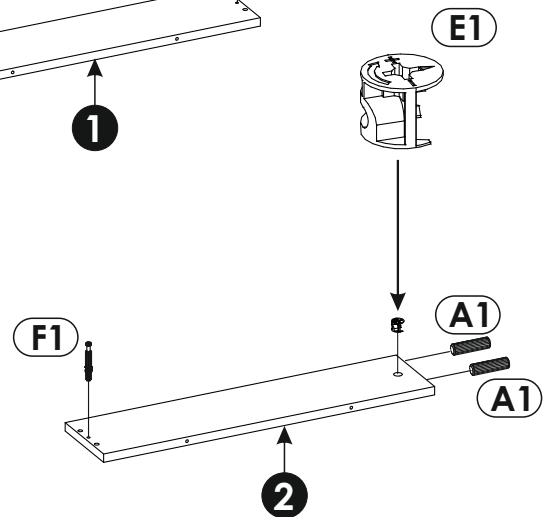
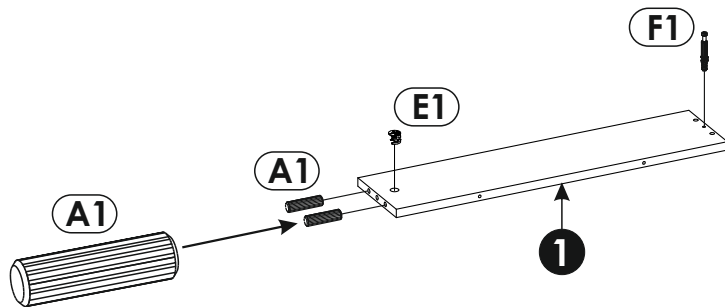
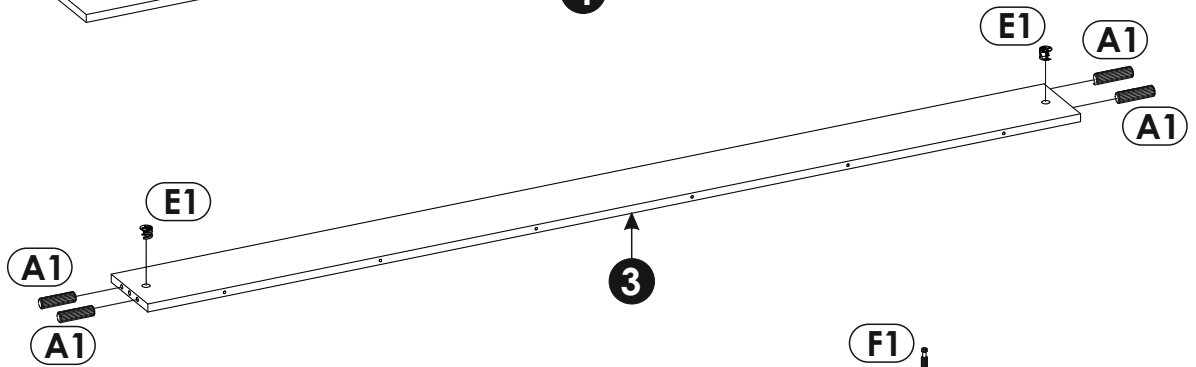
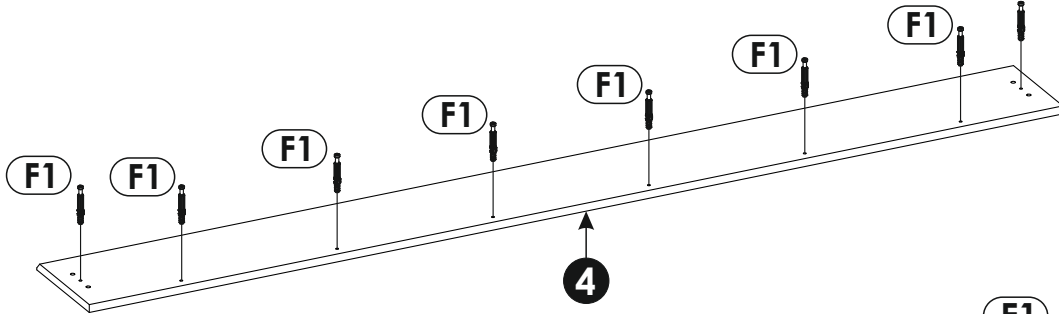
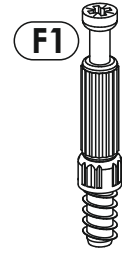
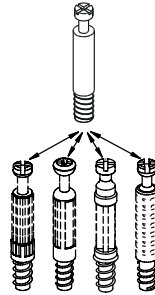
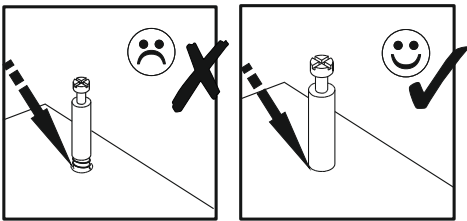
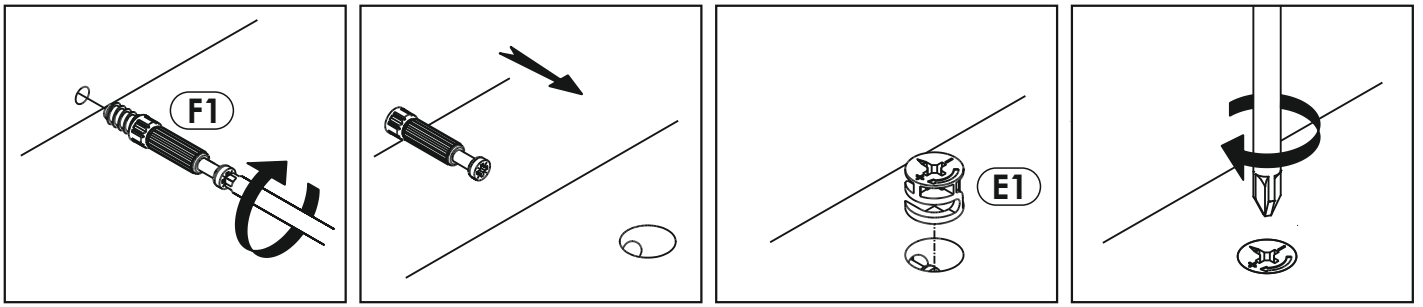


<b>A1</b> ∅8 x 35 mm x8 	<b>E0</b> x10 	<b>E1</b> ∅15 x 12 mm x10 
<b>F1</b> x10 	<b>G0</b> x10 	<b>G1</b> ∅7 x 50 mm x10 
<b>I10</b> 3,5 x 22 mm x4 	<b>I14</b> 3 x 13 mm x24 	<b>M</b> x1 
<b>O5</b> x12 	<b>O15</b> x4 	

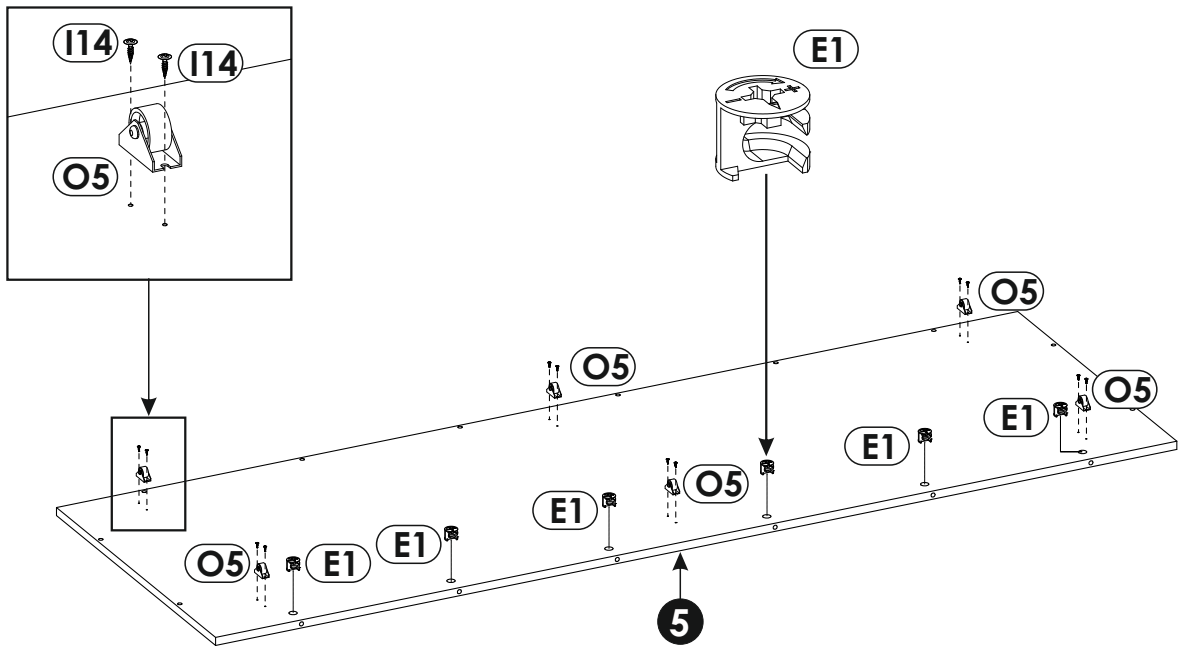


<b>1</b>	645	150	16 x1	1/1
<b>2</b>	645	150	16 x1	1/1
<b>3</b>	1915	150	16 x1	1/1
<b>4</b>	1999	215	16 x1	1/1
<b>5</b>	1948	645	16 x1	1/1

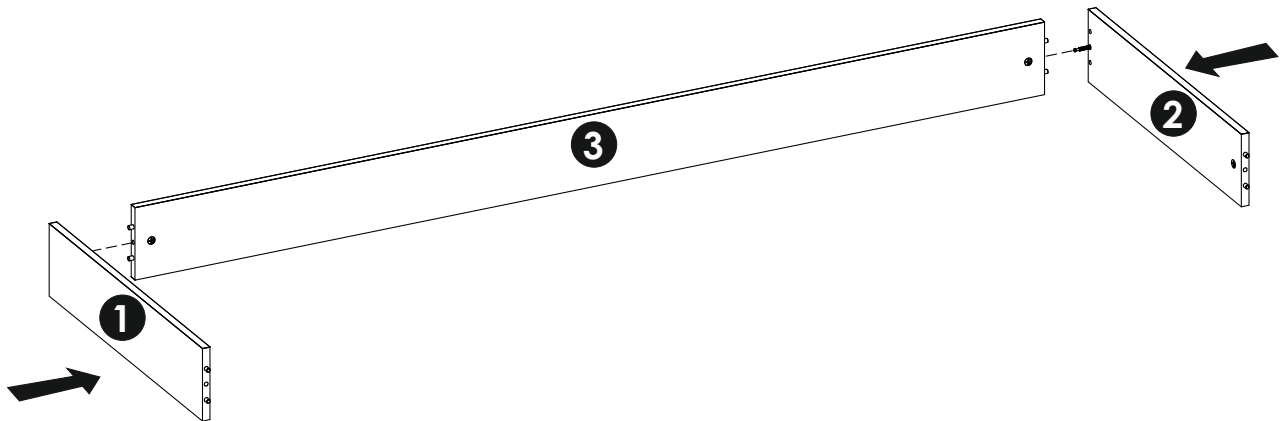




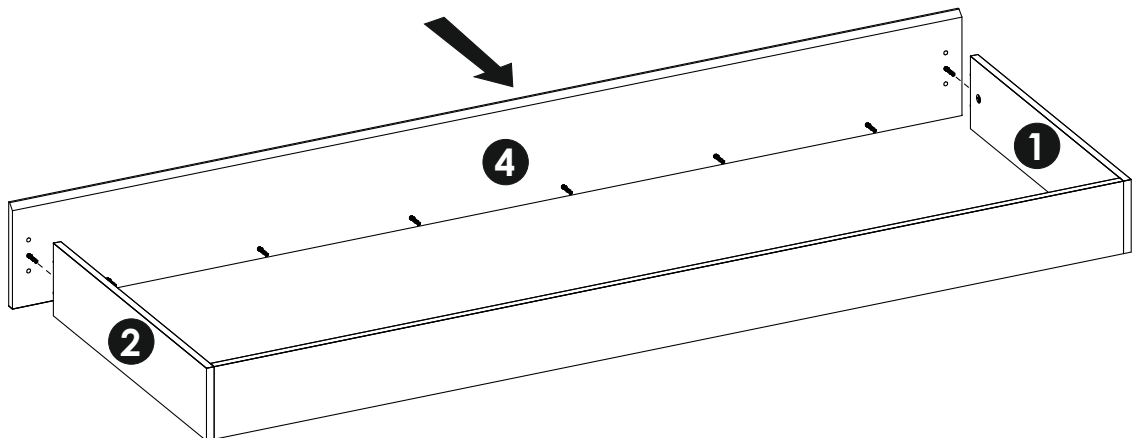
2 ▶



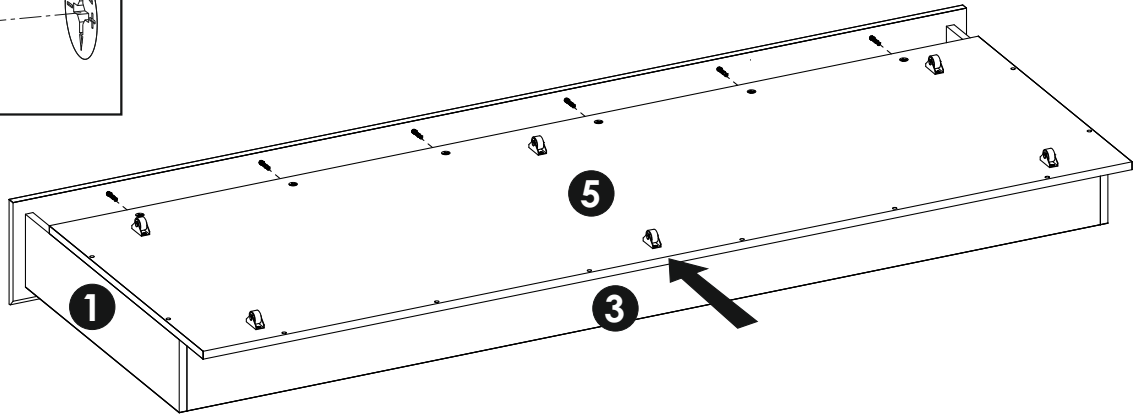
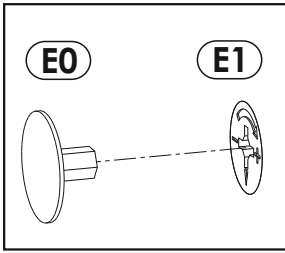
3 ▶



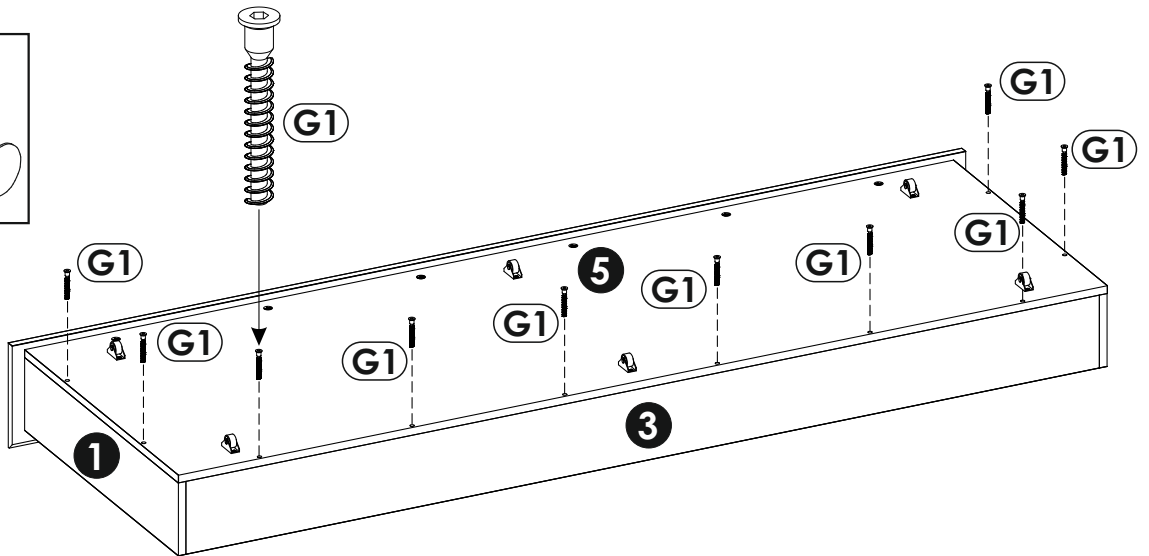
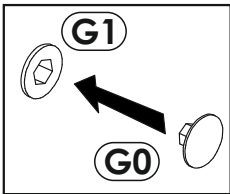
4 ▶



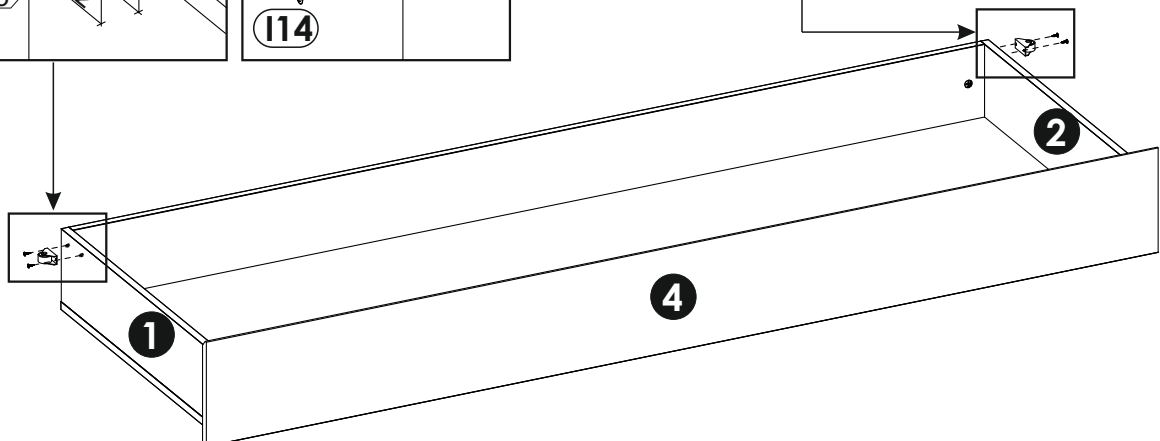
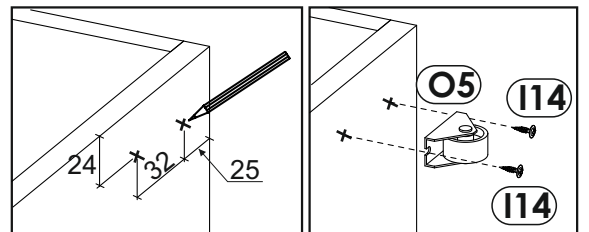
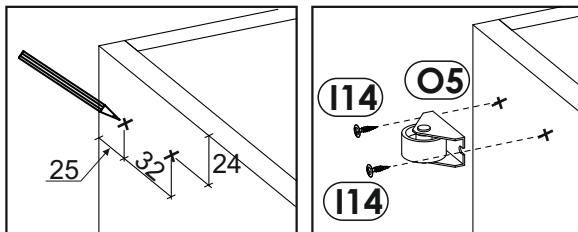
5 ▶



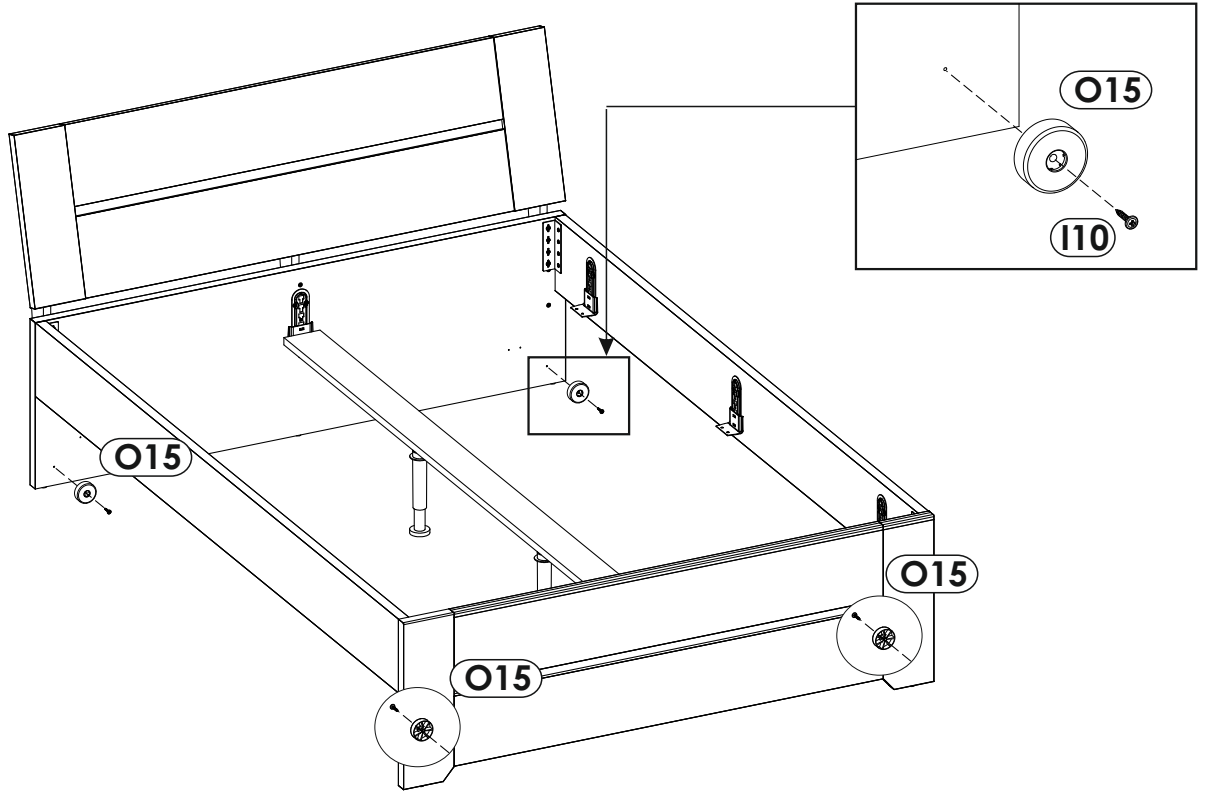
6 ▶



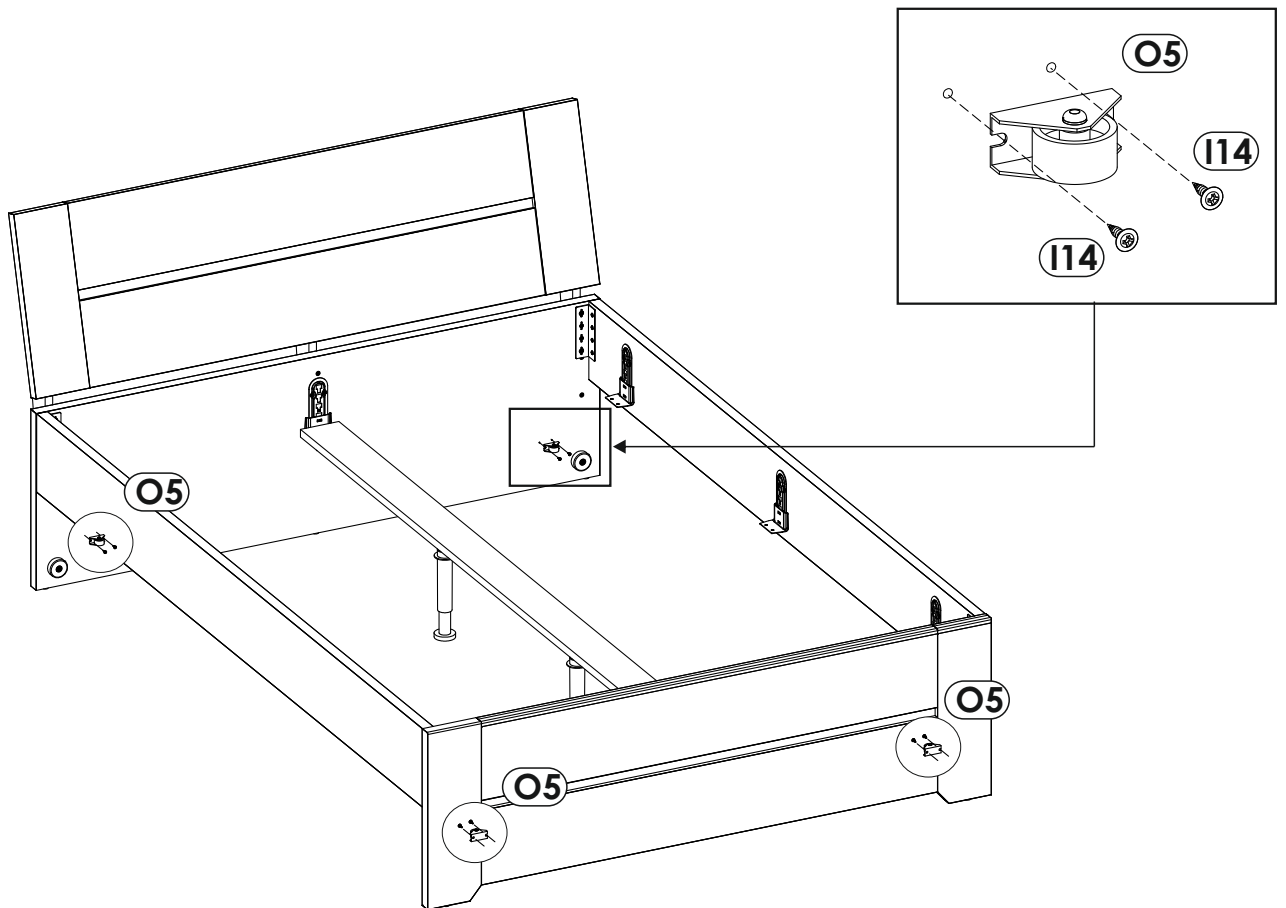
7 ▶



8 ▶



9 ▶



10 ▶

